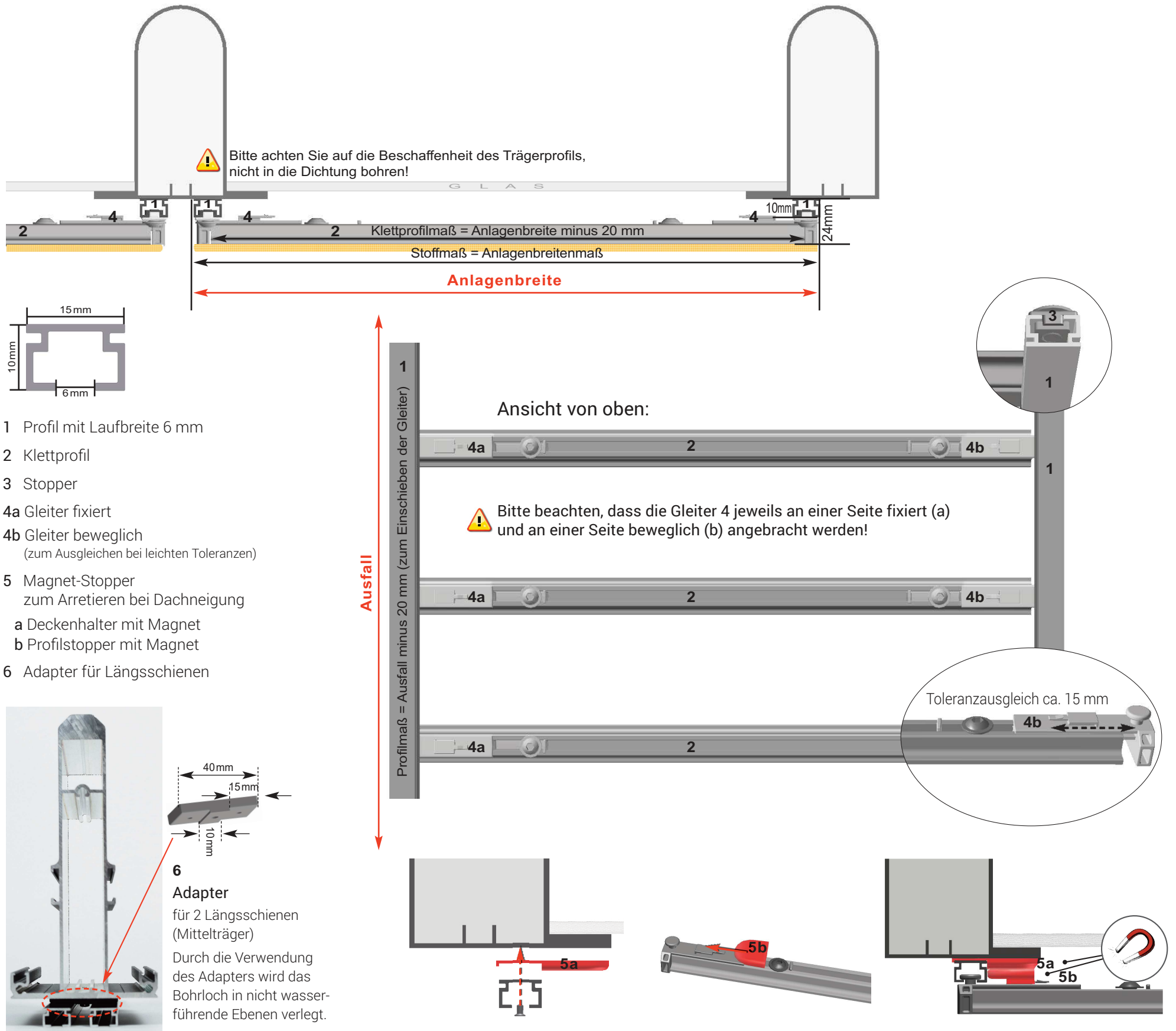
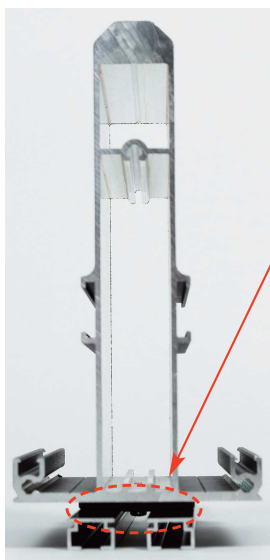


technische Details / Aufmaße




- 1 Profil mit Laufbreite 6 mm
- 2 Klettprofil
- 3 Stopper
- 4a Gleiter fixiert
- 4b Gleiter beweglich (zum Ausgleichen bei leichten Toleranzen)
- 5 Magnet-Stopper zum Arretieren bei Dachneigung
 - a Deckenhalter mit Magnet
 - b Profilstopper mit Magnet
- 6 Adapter für Längsschienen



6 Adapter
für 2 Längsschienen (Mittelträger)
Durch die Verwendung des Adapters wird das Bohrloch in nicht wasserführende Ebenen verlegt.

AUFMASSFORMULAR - Bitte ausfüllen und in das Bestellformular übertragen. Zum Ermitteln der Aufmaße beachten Sie bitte die technischen Details

 Die statischen Voraussetzungen für die Anbringung einer Verschattung sind vom Kunden im Vorfeld zu überprüfen. Es gelten unsere AGB auf www.sunola.de. Bei Feldgrößen außerhalb unserer max. Größenangaben entfällt die Gewährleistung. Bei starkem Wind oder Unwetter hat der Kunde eigenverantwortlich dafür zu sorgen, dass die Sunola-Anlagen ausreichend gesichert sind.

Feld 1	Feld 2	Feld 3	Feld 4	Feld 5 ...
KLETTPROFIL				
Anlagenbreite* <input type="text"/> mm				
KLETTPROFIL				
Faltenabstand <input type="text"/> mm (ohne Angaben beträgt der Faltenabstand ca. 400 mm)				
KLETTPROFIL				
ANLAGEN-DRAUFSICHT				
KLETTPROFIL				

Anzahl Anlagen

Behang-Nr.

Profil Farbe
 weiss Anthrazit Alu-Optik

Klettprofil Farbe
 weiss Alu-Optik

Dachneigungswinkel

*Angabe des kleinsten Maßes

Hinweis: Eine „Wolkenbildung“ des Behangs ist bei Dachneigung nicht möglich.

OPTIONALES ZUBEHÖR - Montage unter den Sparren (Statik außenliegend):

- Bedienstab ausziehbar**
Art.-Nr. 493B

Stck.
- Montagewinkel**
Art.-Nr. 78041

Stck.
- Montagezubehör**
50 Schrauben Art.-Nr. AW10
Set Bit+ Bohrer Art.-Nr. RW10SET

Btl. á 50 Sets
- Deckenhalter mit Magnet**
Zur Vermeidung von Bohrlöchern in wasserführende Ebenen an mehreren Positionen - Art.-Nr. 494D

Sets á 2 Stck.

Ein komplettes Set Stopper mit Magnet ist pro Anlage inklusive.
- Deckenhalter-Adapter (Montage alle 50 cm)**
Zur Vermeidung von Bohrlöchern in wasserführende Ebenen beim Fixieren der Längsschienen.

für 1 Schiene Art.-Nr. 494DHS Stck. für 2 Schienen Art.-Nr. 494DH Stck.
- Schienerhalter mit Magnet und Adapter**
Zum Arretieren bei Dachneigung bei Verwendung von Deckenhalter-Adapter zur Vermeidung von Bohrlöchern in wasserführende Ebenen.

Art.-Nr. 494AD Sets á 2 Stck. Art.-Nr. 494OM Sets á 2 Stck. (nur Adapter)